

SKS 200 ZA-Serie „antiseptische Fernbedienung“
DHSG-Headsetschnittstelle für die Siemens Gigaset Modelle
DX800A all in one, DX600A ISDN und DL500A Analog.
Anschlussmöglichkeit schnurloser Headsets der Marken Plantronics,
Sennheiser und GN Netcom (Jabra) mit Systemfernbedienung über Fußtaste.

Produktmerkmale

Aufwertung des Telefonkomforts, der Einsatzgebiete und des Gerätewertes durch eine zusätzliche DHSG-Headsetschnittstelle für den flexiblen Anschluss schnurloser Headsets direkt an Ihr Telefongerät.

Nutzen Sie mit einer externen Fußstastensteuerung optional die Möglichkeiten der Anrufannahme oder das Initiieren eines automatischen Rufs an eine vorgegebene Nummer.

Zusätzlich kann über die externe Steuerung ein Schaltkontakt gesteuert werden.

Die DHSG-Headsetschnittstelle

Mit einer DHSG-Schnittstelle stehen Ihnen neben der Möglichkeit anstehende Telefongespräche direkt an Ihrem schnurlosen Headset per Knopfdruck entgegenzunehmen, zusätzlich erweiterte Funktionen zur Verfügung, wie zum Beispiel eine erweiterte Makelfunktion.

Erweiterte Funktionen

Möglichkeiten der Anrufannahme

- * Per Tastendruck an Ihrem schnurlosen Headset
- * Über die Headsettaste an Ihrem Telefon
- * Über die angeschlossene Fußtaste oder Fußstastensystem

Erweiterte komfortable Makelfunktion

- * **Wechseln Sie während des Telefongesprächs** komfortabel zwischen Ihrem Telefongerät und schnurlosem Headset hin und her.
- * Makeln zwischen Telefonhörer und schnurlosem Headset
- * Makeln zwischen Telefon-Freisprechfunktion und schnurlosem Headset

Steuerung externer Schaltkontakt über Fußtaste

- * Über einen Langtastendruck der externen Fußtaste kann ein Schaltkontakt bedient werden

SIEMENS



Gigaset DL500A Analog

SKS 201 ZA



Gigaset DX600A ISDN

SKS 202 ZA



Gigaset DX800A all in one
ISDN | Analog | VoIP

SKS 203 ZA

mit Fußstastensteuerung



Komfortables und handfreies Telefonieren

Zukunftssicherer Schnittstellenstandard

Anrufannahme und Sonderfunktionen über externe Fußtaste

Erweiterte Makelfunktion

Kompatible Headsets

plantronics.

CS60 | CS70 | CS351
CS361 | Savi Office

GN Netcom

9120 | 9350 | GO™ 6470
PRO™ 9460 | 9465 | 9470

Jabra®

SENNHEISER

VMX Office | DW Office
DW Pro 1 | DW Pro 2



SERVICE- UND
DIENSTLEISTUNGSZENTRUM
GMBH LEIPZIG
FÜR KOMMUNIKATIONSSYSTEME

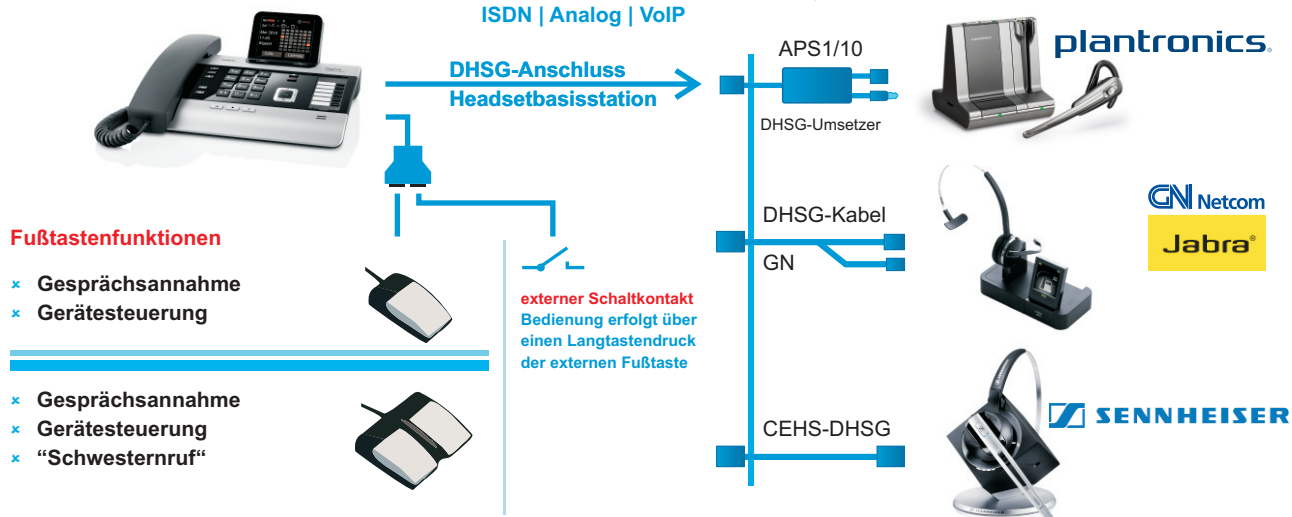
SKS 200 ZA-Serie „antiseptische Fernbedienung“ DHSG-Headsetschnittstelle für die Siemens Gigaset Modelle DX800A all in one, DX600A ISDN und DL500A Analog. Anschlussmöglichkeit schnurloser Headsets der Marken Plantronics, Sennheiser und GN Netcom (Jabra) mit Systemfernbedienung über Fußtaste.

Varianten

SIEMENS

SKS 201 ZA Gigaset DL500A Analog
SKS 202 ZA Gigaset DX600A ISDN
SKS 203 ZA Gigaset DX800A all in one
ISDN | Analog | VoIP

herstellerabhängige
DHSG-Adapter



Leistungs- spektrum

- * Zukunftssicher durch universelle DHSG-Schnittstelle.
- * Steuerung der Gesprächsannahme und -beendigung über einfachen Knopfdruck am Headset oder über Fernbedienung am Fußtaster (antiseptisch).
- * Komfortable Makelfunktion zwischen Telefongerät und schnurlosem Headset.
- * Bei Anrufbeendigung durch den externen Anrufer wird das schnurlose Headset automatisch zurück in den Bereitschaftsmodus versetzt. Es ist kein zusätzlicher Tastendruck am Headset oder Telefon erforderlich.
- * Kein zusätzlicher Installationsaufwand und keine weiteren Adapter notwendig.
- * Kompatibel mit einer Vielzahl von schnurlosen Headsets der Hersteller Plantronics, GN Netcom (Jabra) und Sennheiser.

Produkt- varianten

Telefon	Art.- Bezeichnung	DHSG- Anschluss	Gesprächsannahme/ Gerätesteuerung über Fußtaste	Schwesternruf über 2. Fußtaste	Schaltkontakt Langtastendruck über Fußtaste
Gigaset DL500A	SKS 201	✓			
	SKS 201 ZA	✓	✓		
	SKS 201 ZA-S	✓	✓	✓	
	SKS 201 ZA-E	✓	✓		✓
	SKS 201 ZA-SE	✓	✓	✓	✓
Gigaset DX600A	SKS 202	✓			
	SKS 202 ZA	✓	✓		
	SKS 202 ZA-S	✓	✓	✓	
	SKS 202 ZA-E	✓	✓		✓
	SKS 202 ZA-SE	✓	✓	✓	✓
Gigaset DX800A	SKS 203	✓			
	SKS 203 ZA	✓	✓		
	SKS 203 ZA-S	✓	✓	✓	
	SKS 203 ZA-E	✓	✓		✓
	SKS 203 ZA-SE	✓	✓	✓	✓



SERVICE- UND
DIENSTLEISTUNGSZENTRUM
GMBH LEIPZIG
FÜR KOMMUNIKATIONSSYSTEME

Schönbachstraße 65a
04299 Leipzig

Tel.-Hotline: +49 (0)341 86 84 2-30
Zentral-Fax: +49 (0)341 86 84 2-33

<http://www.headsetsysteme.de> E-Mail: info@modicom.de